

スライド式ラック

US-200 型

US-200HL 型

US-4S 型

- ・自転車の出し入れがスムーズに行えます。
- ・操作が簡単です。
- ・現場状況に応じたピッチをご用意しています。
- ・充実のオプション。
- ・US200型・US-4S型は、2段式との組合せも可能です。



※参考図は裏面を参照ください。

東洋ビルメンテナンス株式会社

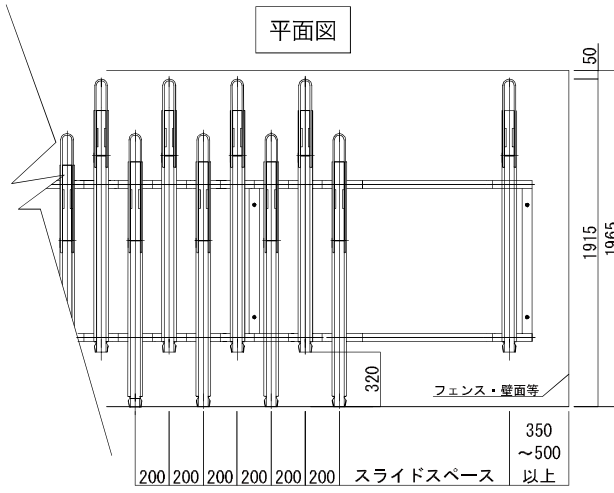
本 社 〒105-0001 東京都港区虎ノ門 1-12-15
TEL 03-3580-1004 FAX 03-3580-1354

大阪支社 〒541-0043 大阪府大阪市中央区高麗橋 1-5-2
TEL 06-6201-1483 FAX 06-6201-1477

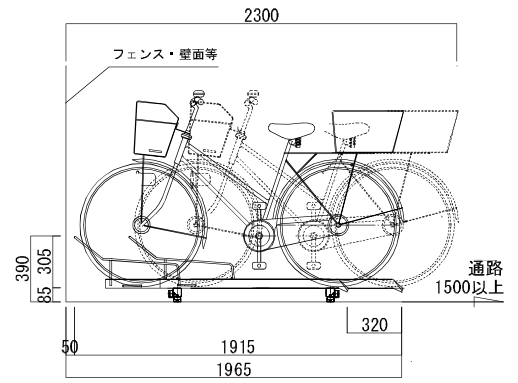


<https://www.tbm.co.jp/>

US-200 型



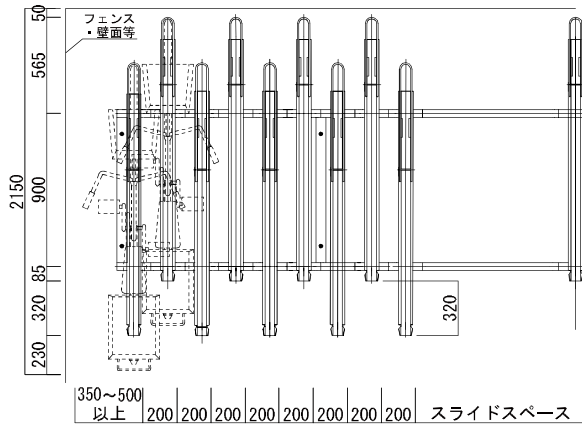
側面図



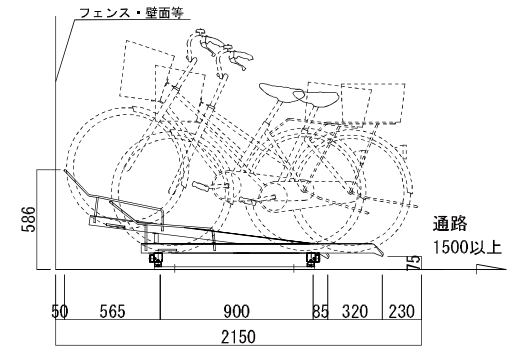
US-200HL 型



平面図



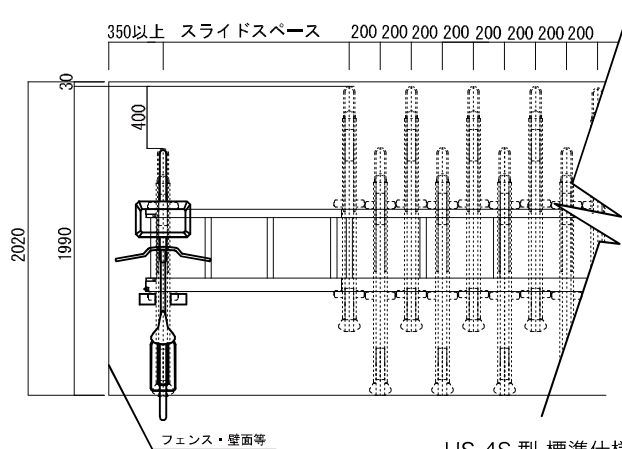
側面図



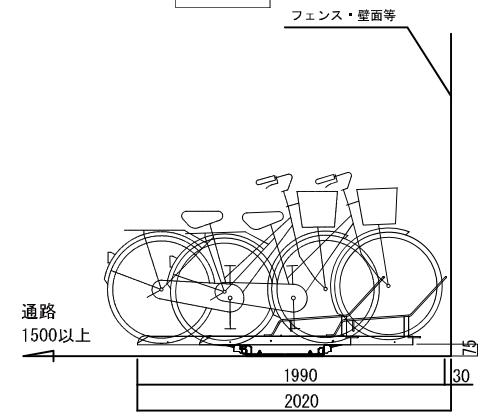
US-4S 型



平面図



側面図



US-200 型 標準仕様

名称	材質	寸法	塗装・仕上げ
ラック		t2.3	カチオン電着、粉体塗装
タイヤガイド		Φ10	カチオン電着、粉体塗装
ベース	ZAM 鋼板	t2.3	
レール	ZAM 鋼板	t2.3	
台車	構造用鋼管		カチオン電着、粉体塗装
アンカーボルト		M10×80	溶融亜鉛メッキ

US-4S 型 標準仕様

名称	材質	寸法	塗装・仕上げ
ラック	SPHC	t2.3	クロメートメッキ、粉体塗装
タイヤガイド	SS400	Φ9	クロメートメッキ、粉体塗装
レール	アルミ	t3.0	アルマイト
台車	FC	t3.0	クロメートメッキ、粉体塗装
ローラー	ベアリング	6900ZZ	樹脂巻き
ブレーキ	FC	t3.0	溶融亜鉛メッキ
取付ボルト		M10	ダクロタイズド
アンカーボルト		M10×60	溶融亜鉛メッキ

US-200HL 型 標準仕様

名称	材質	寸法	塗装・仕上げ
ラック	SPCC-P	t2.3	カチオン電着、粉体塗装
タイヤガイド		Φ10	カチオン電着、粉体塗装
ベース	特殊メッキ鋼板	t2.3	
レール	特殊メッキ鋼板	t2.3	
台車	構造用鋼管	t1.6	カチオン電着、粉体塗装
アンカーボルト		M10	溶融亜鉛メッキ

US-200 型・US-200HL 型・US-4S 型共通 収容可能自転車一覧表

自転車サイズ	タイヤ幅	重さ	電動自転車	カゴ
20～28インチ	55mm 以下	35kg 以下	35kg 以下	前○後○

※ラックに収容できる後ろカゴのサイズは幅 340mm・長さ 450mm 以下。
 ※収容対象範囲内の自転車でも車種または付属物により収まらない場合があります。